

Scheda Tecnica

Codice 23020-1 Estintore portatile Kg 2 Co2 UNI EN 3-7 (D.M.7.1.2005)
Codice 28020-1 Approvato European Marine Equipment Directive (MED 96/98/CE)
Classe di fuoco 34 B



Caratteristiche

- Costruito in accordo alla norma UNI EN 3-7
- Approvato da European Marine Directive MED 96/98/CE
- S.O.L.A.S. (Safety of life at sea) '74 (2000)
- Marchio CE in accordo alla Direttiva PED 2014/68/EU
- Certificazione *Qualità di Prodotto* garantita da Bureau Veritas Italia
- Biossido di Carbonio 99,99%

Non conduce elettricità e può essere usato in presenza di apparecchiature sotto tensione fino a 1000 V

Utilizzabile su fuochi di classe B (liquidi infiammabili)

- Costruito in Italia



File Name	Code	Date	Ceck	Rev.	Pag.
ST_23020-1_0011.Docx	23020-1	31/05/2016	M.P.	0	1/2



ANTINCENDIO esemme

Specifiche Tecniche

Modello UNI EN 3-7	<i>cod.23020-1</i>
Modello MED 96/98/CE	<i>cod.28020-1</i>
Carica Nominale	<i>2 kg</i>
Classe di fuoco	<i>34 B</i>
Temperatura di esercizio	<i>-30°C + 60°C</i>
Estinguente	<i>Co2 99,99%</i>
Pressurizzazione	<i>Pressione propria dell'estinguente</i>
Tempo di Scarica	<i>6,5 sec.</i>
Lunghezza del getto (circa)	<i>3 m</i>
Pressione di collaudo serbatoio	<i>PT 250 Bar</i>
Volume serbatoio	<i>L 3</i>
Valvola di sicurezza	<i>Intervento a 185 +/- 15 Bar</i>
Materiale serbatoio	<i>Alluminio AA 6061</i>
Trattamento esterno	<i>Sabbiatura e verniciatura a polvere epossipoliestere Rosso Ral 3000</i>

Dimensioni

Altezza	<i>555 mm</i>
Diametro	<i>111 mm</i>
Peso	<i>Kg 5</i>
Imballaggio	<i>100x120x70 pz.80</i>

Serraggio corpo di valvola

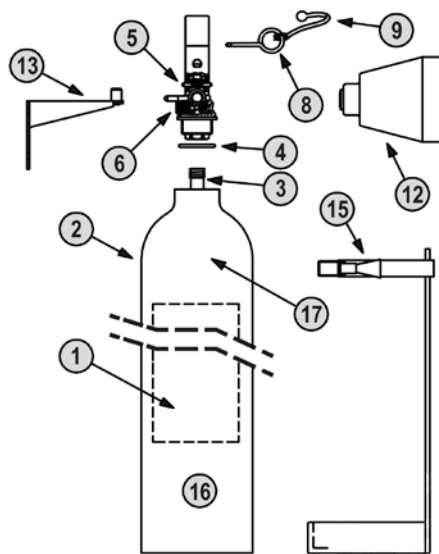
-max 50 Nm per portatili con bombola
in alluminio con sede parallela

Installazione

Non esporre l'estintore alla luce diretta
del sole. Per installazione in ambienti
marini o off-shore si raccomanda di
proteggere l'estintore con cover in pvc.

Lista Ricambi

Pos.	Descrizione	Codice
4	O-ring	0202
5	Valvola M 25 x 2	0213C
6	Pistoncino	0243C
6	Valvola sicurezza	0262C
8	Spina sicurezza	0281
12	Cono	0331
12	Guarnizione cono	0204
16	Biossido di carbonio	0355



Optional

Cover pvc	Codice 0401
Supporto ferro uso navale	Codice 1238

Manutenzione

In conformità a quanto previsto dall'art.4 del D.M.7.1.2005 e D.M. 10.3.98 l'estintore deve essere mantenuto in efficienza mediante verifiche periodiche, da parte di personale esperto secondo le procedure indicate nella norma UNI 9994-1 e in base a quanto indicato nel Libretto d'Uso e Manutenzione con la seguente periodicità:

Controllo 6 mesi

Revisione 60 mesi

Collaudo 10 anni

Per utilizzo in ambito navale l'estintore deve essere mantenuto in efficienza mediante verifiche periodiche eseguite da personale esperto in conformità a quanto richiesto dal regolamento per la sicurezza delle dotazioni mobili antincendio n.100/2014 emesso in data 10 Febbraio 2014 dal Ministero delle Infrastrutture e dei Trasporti.

Per la perfetta efficienza e la conformità al prototipo dichiarato di tipo approvato si raccomanda l'uso di ricambi originali.

File Name	Code	Date	Ceck	Rev.	Pag.
ST_23020-1_0011.Docx	23020-1	31/05/2016	M.P.	0	2/2