

Scheda Tecnica

Codice 21031 Estintore portatile Kg 3 polvere UNI EN 3-7 (D.M.7.1.2005)
Codice 26031 Approvato European Marine Equipment Directive (MED 96/98/CE)
Classe di fuoco 13 A 113 B C



Caratteristiche

- Costruito in accordo alla norma UNI EN 3-7
- Approvato da European Marine Directive MED 96/98/CE
- S.O.L.A.S. (Safety of life at sea) '74 (2000)
- Marchio CE in accordo alla Direttiva PED 2014/68/EU
- Certificazione *Qualità di Prodotto* garantita da Bureau Veritas Italia
- Tipo pressurizzato con N2 o aria deumidificata
- Manometro di alta qualità
- Polvere EPB 0351

La polvere ABC è una combinazione di Mono-ammonio fosfato e Ammonio Solfato.

Non conduce elettricità e può essere usata in presenza di apparecchiature sotto tensione.

La polvere ABC è usata per fuochi di classe A (materiali solidi) fuochi di classe B (liquidi infiammabili) e classe C (gas infiammabili).

- Costruito in Italia



File Name	Code	Date	Ceck	Rev.	Pag.
ST_21031_0088. Docx	21031	31/05/2016	M.P.	0	1/2

Specifiche Tecniche

Modello UNI EN 3-7	<i>cod.21031</i>
Modello MED 96/98/CE	<i>cod.26031</i>
Carica Nominale	<i>3 kg</i>
Classe di fuoco	<i>13 A 113 B C</i>
Temperatura di esercizio	<i>-20°C + 60°C</i>
Estinguente	<i>Polvere EPB 0351</i>
Pressurizzazione	<i>aria deumidificata o N2</i>
	<i>14 Bar a 20°C</i>
Tempo di Scarica	<i>12 sec.</i>
Lunghezza del getto (circa)	<i>3 m</i>
Pressione di collaudo serbatoio	<i>PT 27 Bar</i>
Pressione di Scoppio serbatoio	<i>80 Bar</i>
Volume serbatoio	<i>L 4.5</i>
Valvola sicurezza	<i>20 - 26 Bar</i>
Materiale serbatoio	<i>Acciaio carbonio DC 04</i>
Trattamento esterno	<i>Sabbiatura e verniciatura a polvere epossipoliestere Rosso Ral 3000</i>

Dimensioni

Altezza	<i>570 mm</i>
Diametro	<i>130 mm</i>
Peso	<i>Kg 5.2</i>
Imballaggio	<i>100x120x90cm 90 pz.</i>

Serraggio corpo di valvola

-Max	<i>50 Nm</i>
------	--------------

Installazione

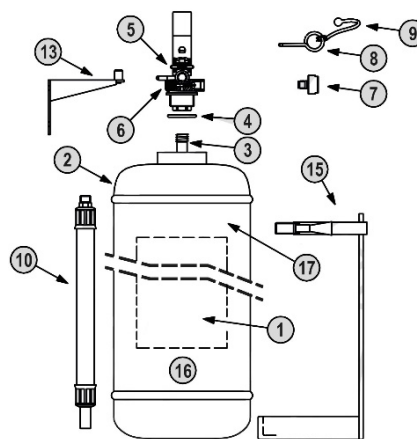
Non esporre l'estintore alla luce diretta del sole. Per installazione in ambienti marini o off-shore si raccomanda di proteggere l'estintore con cover in pvc.

Optional

Cover pvc	Codice 0401
Supporto ferro uso navale	Codice 0315

Lista Ricambi

Pos.	Descrizione	Codice
5	Valvola	0212
6	O-ring valvola	0201
7	Manometro	0271
7	O-ring manometro	0205
5	Valvola sicurezza	0261
8	Spina sicurezza	0282
5	Check valve	1163
5	Pistoncino	0242
10	Manichetta	0291
16	Polvere EPB 0351	0351



Manutenzione

In conformità a quanto previsto dall'art.4 del D.M.7.1.2005 e D.M. 10.3.98 l'estintore deve essere mantenuto in efficienza mediante verifiche periodiche, da parte di personale esperto secondo le procedure indicate nella norma UNI 9994-1 e in base a quanto indicato nel Libretto d'Uso e Manutenzione con la seguente periodicità:

Controllo 6 mesi

Revisione 36 mesi

Collaudo 12 anni

Per utilizzo in ambito navale l'estintore deve essere mantenuto in efficienza mediante verifiche periodiche eseguite da personale esperto in conformità a quanto richiesto dal regolamento per la sicurezza delle dotazioni mobili antincendio n.100/2014 emesso in data 10 Febbraio 2014 dal Ministero delle Infrastrutture e dei Trasporti.

Per la perfetta efficienza e la conformità al prototipo dichiarato di tipo approvato si raccomanda l'uso di ricambi originali.

File Name	Code	Date	Ceck	Rev.	Pag.
ST_21031_0088. Docx	21031	31/05/2016	M.P.	0	2/2