

Scheda Tecnica

Codice 21065 Estintore portatile Kg 6 polvere UNI EN 3-7 (D.M.7.1.2005)
Cod. 26065 Approvato European Marine Equipment Directive (MED 96/98/CE)
Classe di fuoco 55 A 233 B C



Caratteristiche

- Costruito in accordo alla norma UNI EN 3-7
- Approvato da European Marine Directive MED 96/98/CE
- Marchio CE in accordo alla Direttiva PED 2014/68/EU
- Certificazione *Qualità di Prodotto* garantita da Bureau Veritas Italia
- Tipo pressurizzato con N2 o aria deumidificata
- Manometro di alta qualità
- Polvere EPP 0353

La polvere ABC è una combinazione di Mono-ammonio fosfato e Ammonio Solfato.

Non conduce elettricità e può essere usata in presenza di apparecchiature sotto tensione.

La polvere ABC è usata per fuochi di classe A (materiali solidi) fuochi di classe B (liquidi infiammabili) e classe C (gas infiammabili).

- Costruito in Italia



| File Name | Code | Date | Ceck | Rev. | Pag. |
|--------------------|-------|------------|------|------|------|
| ST_21065_0005.Docx | 21065 | 31/05/2016 | M.P. | 0 | 1/2 |

Specifiche Tecniche

| | |
|---------------------------------|--|
| Modello UNI EN 3-7 | cod. 21065 |
| Modello MED 96/98/CE | cod. 26065 |
| Carica Nominale | 6 kg |
| Classe di fuoco | 55 A 233 B C |
| Temperatura di esercizio | -20°C + 60°C |
| Estinguente | Polvere EPP 0353 |
| Pressurizzazione | Aria deumidificata o N2 14 Bar a 20°C |
| Tempo di Scarica | 16 sec. |
| Lunghezza del getto (circa) | 3 m |
| Pressione di collaudo serbatoio | PT 27 Bar |
| Pressione di Scoppio serbatoio | 80 Bar |
| Volume serbatoio | L 7.8 |
| Valvola sicurezza | 20 - 26 Bar |
| Materiale serbatoio | Acciaio carbonio DC 04 |
| Trattamento esterno | Sabbatura e verniciatura a polvere epossipoliestere Rosso Ral 3000 |

Dimensioni

| | |
|-------------|---------------------|
| Altezza | 645 mm |
| Diametro | 160 mm |
| Peso | Kg 9.5 |
| Imballaggio | 100x120x145cm pz.88 |

Serraggio corpo di valvola

| | |
|------|-------|
| -Max | 50 Nm |
|------|-------|

Installazione

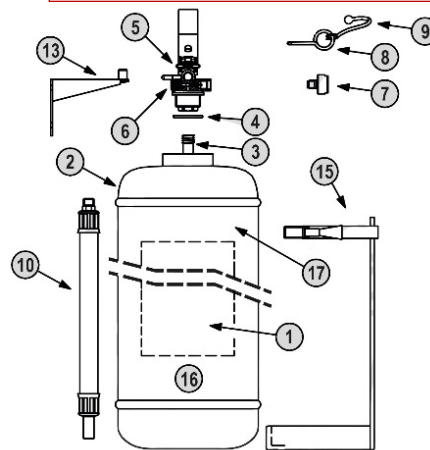
Non esporre l'estintore alla luce diretta del sole. Per installazione in ambienti marini o off-shore si raccomanda di proteggere l'estintore con cover in pvc.

Optional

| | |
|---------------------|--------------------|
| Cover pvc | Codice 0401 |
| Supporto uso navale | |
| Ferro | Codice 0324 |
| Aisi 304 | Codice 1464 |

Lista Ricambi

| Pos. | Descrizione | Codice |
|------|-------------------|--------|
| 5 | Valvola | 0212 |
| 6 | O-ring valvola | 0201 |
| 7 | Manometro | 0271 |
| 7 | O-ring manometro | 0205 |
| 5 | Valvola sicurezza | 0261 |
| 8 | Spina sicurezza | 0282 |
| 5 | Check valve | 1163 |
| 5 | Pistoncino | 0242 |
| 10 | Manichetta | 0292 |
| 16 | Polvere EPP 0353 | 0353 |



Manutenzione

In conformità a quanto previsto dall'art.4 del D.M.7.1.2005 e D.M. 10.3.98 l'estintore deve essere mantenuto in efficienza mediante verifiche periodiche, da parte di personale esperto secondo le procedure indicate nella norma UNI 9994-1 e in base a quanto indicato nel Libretto d'Uso e Manutenzione con la seguente periodicità:

Controllo 6 mesi

Revisione 36 mesi

Collaudo 12 anni

Per utilizzo in ambito navale l'estintore deve essere mantenuto in efficienza mediante verifiche periodiche eseguite da personale esperto in conformità a quanto richiesto dal regolamento per la sicurezza delle dotazioni mobili antincendio n.100/2014 emesso in data 10 Febbraio 2014 dal Ministero delle Infrastrutture e dei Trasporti.

Per la perfetta efficienza e la conformità al prototipo dichiarato di tipo approvato si raccomanda l'uso di ricambi originali.

| File Name | Code | Date | Ceck | Rev. | Pag. |
|------------------------|-------|------------|------|------|------|
| ST_21065_0005. Docx | 21065 | 31/05/2016 | M.P. | 0 | 2/2 |